

IP65 DMX Splitter 4

MANUAL DE USUARIO / USER MANUAL



Este manual contiene información importante. Por favor leer antes de poner el dispositivo en funcionamiento.
This manual contains important information. Please read before operating fixture.



INTRODUCCIÓN



Por su propia seguridad, por favor lea este manual de usuario antes de realizar la conexión inicial. Toda persona implicada en la instalación, operación y mantenimiento de este aparato tiene que:

- Estar cualificado.
- Considere este manual como parte del producto final.
- Conserve este manual durante toda la vida útil del producto.
- Facilitar el manual a cada sucesivo poseedor o usuario del producto.
- Descarga la última versión del manual en internet en www.triton-blue.com

Gracias por haber elegido un Distribuidor IP65 DMX4. Si usted sigue las instrucciones de este manual, estaremos seguros de que podrá disfrutar de este dispositivo durante un largo período de tiempo.

MANUAL DE USUARIO DISTRIBUIDOR DMX 4

¿QUÉ ESTÁ INCLUIDO?

En la caja del producto viene incluido:

- 1 Distribuidor DMX 4 IP65
- 1 Cable adaptador con conector hembra para DMX In
- 1 Cable adaptador con conector macho para DMX Out.
- 1 Manual de usuario.

Desembale con cuidado la caja de cartón, compruebe el contenido para asegurarse de que todas las partes están presentes, y se han recibido en buenas condiciones. Comuníquese con su proveedor de inmediato y no tire el material de embalaje, si alguna parte falta o está dañada.



¡¡¡ADVERTENCIA !!!

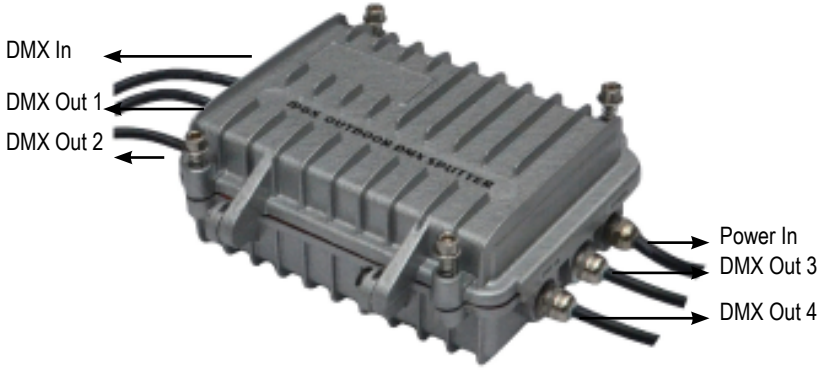
Para reducir el riesgo de incendio, electrocución o lesiones a las personas, siga estas instrucciones de seguridad importantes:

- Este producto está diseñado para uso en interiores y exteriores.
- Siempre apague, desconecte la energía y permita que el aparato se enfríe antes de su manipulación.
- Asegúrese de que tiene conexión a tierra.
- Guarde este Manual del usuario para futuras consultas .
- Para evitar el riesgo de incendio o descarga eléctrica, no exponga el aparato a la lluvia o la humedad.
- La unidad debe instalarse en un lugar con ventilación adecuada. Compruebe que las ranuras de ventilación no están bloqueadas.
- Asegúrese de que el cable de alimentación no se dobla, ni daña.
- No quite la cubierta superior. No hay piezas que el usuario pueda reparar.
- Desconecte la alimentación principal de la unidad cuando no se utilice durante largos periodos de tiempo.
- Nunca conecte esta unidad a un canal de dimmer.
- Nunca opere esta unidad cuando se quita la cubierta.

ESPECIFICACIONES

- Amplificador de señal DMX y distribuidor.
- 1 entrada y 4 salidas.
- Aislamiento eléctrico entre la entrada y la salida.
- Aislamiento eléctrico entre salida y salida.
- Entrada de señal: Conector macho 3 pin.
- Salida de señal: Conector hembra 3 pin.
- Clasificación IP65 para uso en interiores y al aire libre.

DESCRIPCIÓN DEL PRODUCTO



INSTALACIÓN


INSTALACIÓN

La unidad se puede instalar en cualquier posición.

POTENCIA

La unidad está diseñada para funcionar con alimentación de AC 230V 50Hz .

Antes de encender la unidad, asegúrese de que el voltaje de entrada de la unidad coincide con la tensión de la fuente de alimentación.



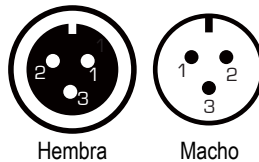
¡¡¡ADVERTENCIA !!!
Todas las unidades deben tener conexión a toma tierra.

Conexión	Pin	Cable
AC Corriente	Pin1	Marrón
AC Neutro	Pin2	Azul
Toma tierra	Pin3	Verde/Amarillo

PRECAUCIÓN: La conexión incorrecta de los cables de alimentación puede dañar el dispositivo, lo que ocasionará la anulación de la garantía.

CONECTORES DEL CABLE DE SEÑAL: Asegúrese de seguir el diagrama del conector del cable de señal al hacer la instalación y la conexión.

Conductor	Pin	Cable color
Toma tierra	Pin1	Marrón
Datos (-)	Pin2	Azul
Datos (+)	Pin3	Verde/Amarillo



NOTA: La conexión incorrecta de los cables de señal dará lugar a daños o mal funcionamiento.

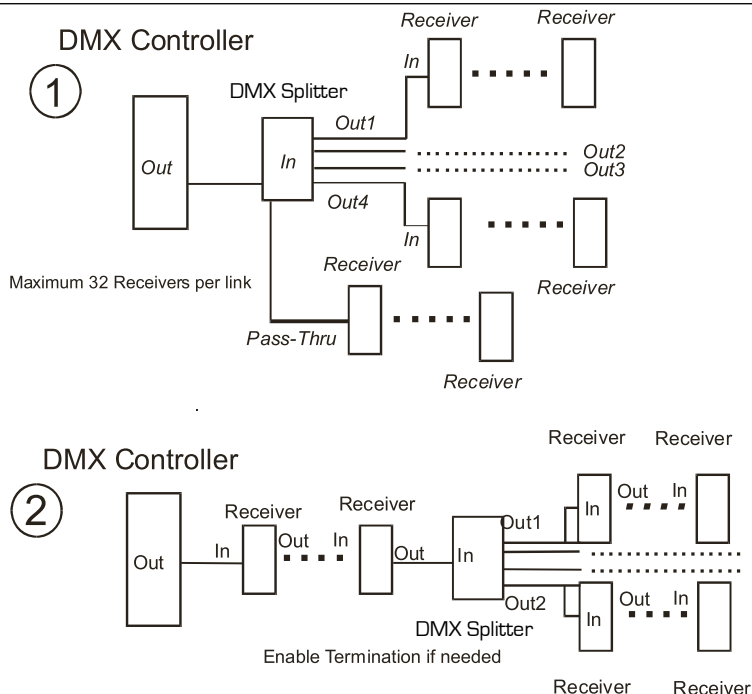
DIAGRAMAS DE CONEXIÓN

1. Conecte DMX de salida desde su controlador DMX a DMX In de DMX Splitter.
2. Use las 4 salidas DMX para enviar la señal DMX a sus aparatos DMX .



!!!ADVERTENCIA !!!

Desconectar la red eléctrica antes de realizar cualquier manipulación en el tipo de conexión.



ESPECIFICACIONES TÉCNICAS

Clasificación IP: IP65

Potencia: 6W

Alimentación: AC 230V 50Hz

Dimensiones: 180 x 175 x 80 mm

Peso: 1,4kg

!!!INFORMACIÓN IMPORTANTE !!!

Con el fin de optimizar la recuperación y el reciclado de los materiales que contienen los aparatos viejos y reducir el impacto en la salud humana y en el medio ambiente, asegúrese de que este producto es reciclado al final de su vida útil.



INTRODUCTION



For your own safety, please read this user manual carefully before you initially start-up:

- Be qualified.
- Follow the instructions of this manual.
- Consider this manual to be part of the total product.
- Keep this manual for the entire service life of the product.
- Pass this manual on to every further owner or use of the product.
- Download the last version of the user manual from the internet in www.triton-blue.com

Thank you for purchasing the DMX 4 IP Splitter. If you follow the instructions given in this manual, we are sure that you will enjoy this device for a long period of time.

DMX 4 SPLITTER USER MANUAL

WHAT IS INCLUDED

The following items are included in the box:

- 1 pc IP65 DMX Splitter 4
- 1 pc adapter cable with female connector for DMX In.
- 4 pcs adapter cable with male connector for DMX Out.
- 1 pc User Manual.

Carefully unpack the carton, check the contents to ensure that all parts are present, and have been received in good condition. Contact your supplier immediately and retain packing material for inspection if any part is missing or damaged.



WARNING !!!

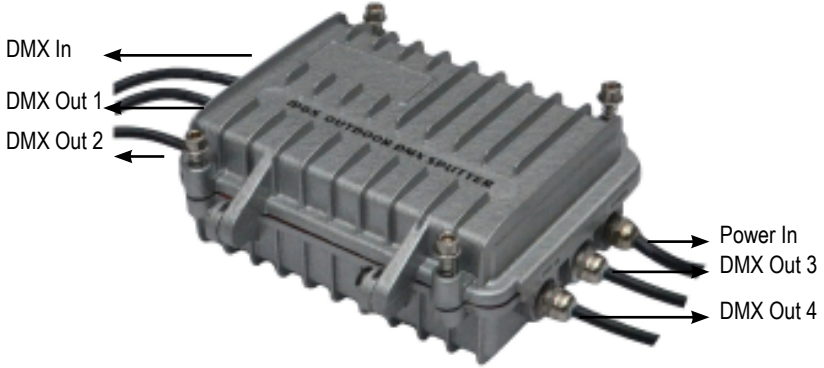
To reduce the risk of fire, electric shock, or injury to persons, follow these important safety instructions:

- This product is suitable for indoor and outdoor use.
- Always turn off, unplug power and allow fixture to cool before servicing.
- Ensure that fixture is properly grounded.
- Please keep this User guide for future consultation.
- To prevent risk of fire or stock, do not expose fixture to rain or moisture.
- The unit must be installed in a location with adequate ventilation. Be sure no ventilation slots are blocked.
- Make sure power cord is never crimped or damaged.
- Do not remove the top cover under any conditions. There are no user serviceable parts inside.
- Disconnect the unit's main power when left unused for long periods of time.
- Never connect this unit to a dimmer pack.
- Never operate this unit when it's cover is removed.

FEATURES

- DMX signal amplifier and distributor.
- 1 input to 4 outputs
- Electric isolation between input & output.
- Electric isolation between output & output.
- Signal Input: locking 3pin male connector.
- Signal Output: locking 3pin female connector.
- IP65 rating for indoor and outdoor use.

PRODUCT OVERVIEW




SETUP

INSTALLATION

The unit can be installed in any position.

AC POWER

The unit is designed to work on AC 230V 50Hz. Before applying power to a unit, make sure that the unit's input voltage matches the power source voltage.



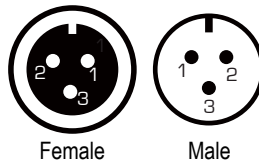
WARNING!!!
All units must be connected to circuits with a suitable Earth Ground.

Connection	Pin	Wire
AC Live	Pin1	Brown
AC Neutral	Pin2	Blue
Ground(Earth)	Pin3	Green/Yellow

CAUTION: Incorrect connection of power wires will damage the device which will void the warranty

SIGNAL CABLE CONNECTORS: Be sure you follow the signal cable connector chart when making installation and connection.

Conductor	Pin	Cable color
Ground	Pin1	Brown
Data (-)	Pin2	Blue
Data (+)	Pin3	Green/Yellow



NOTE: Incorrect connection of signal cables will lead to damage or malfunction

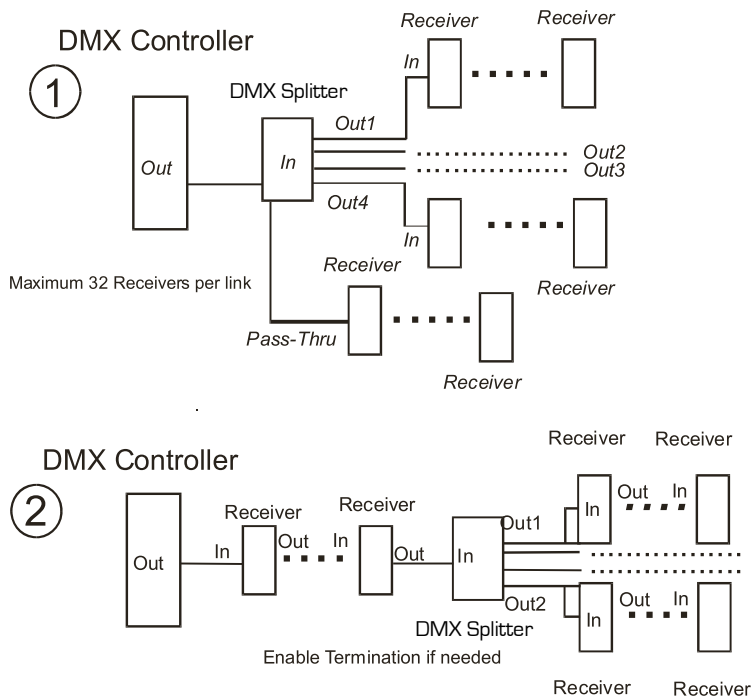
CONNECTION DIAGRAMS

1. Connect DMX Out from your DMX controller to DMX In of DMX Splitter 4 IP.
2. Use the 4 outputs to send DMX signal to your DMX fixtures.



WARNING!!!

Disconnect mains supply before making any type of connection.



SPECIFICATIONS

IP rating: IP65
 Power consumption: 6W
 Power input: AC 230V 50Hz
 Dimension: 180 x 175 x 80 mm
 Weight: 1,4kg

IMPORTANT INFORMATION!!

In order to optimize the recovery and recycling of the materials that old appliances contain and reduce the impact on human health and the environment, ensure that this product is recycled at the end of its life.

