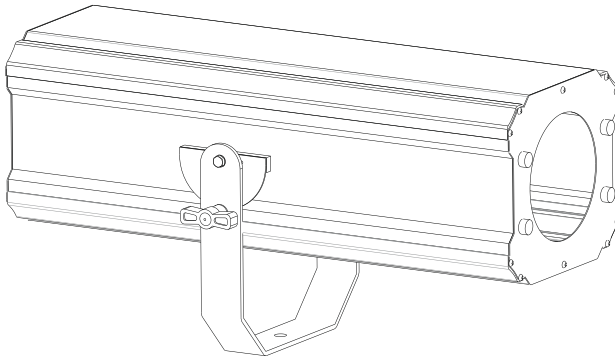


T-FOLLOW-440

CAÑÓN DE SEGUIMIENTO PLATINUM 440W

440W PLATINUM FOLLOW SPOT



MANUAL DE USUARIO / USER MANUAL

Este manual contiene información importante: léalo antes de poner el dispositivo en funcionamiento.



INTRODUCCIÓN



Gracias por elegir nuestro producto, lea detenidamente y por completo este manual y consérvelo para utilizarlo como referencia. Este manual contiene información importante sobre la instalación y el uso del producto. Siga estrictamente estas instrucciones cuando lo instale y lo utilice. Este cañón de seguimiento está hecho de una carcasa de aleación de aluminio, de alta eficiencia, ahorro energético y alta durabilidad. Para su uso en representaciones teatrales, culturales y artísticas, teatros, estudios, discotecas, hoteles, etc.

PAQUETE

En la caja vienen incluidos:

1 x T-FOLLOW-440

1 x Manual de usuario

Desenvuelva cuidadosamente el paquete, compruebe el contenido para asegurarse de están presentes todos los elementos y que se han recibido en buenas condiciones. Si falta alguna pieza o está dañada, póngase en contacto con su proveedor inmediatamente y retenga el material de embalaje para su inspección.

INSTRUCCIONES DE SEGURIDAD



!!! IMPORTANTE !!! Para reducir el riesgo de incendio, electrocución o lesiones personales, siga las siguientes instrucciones de seguridad:

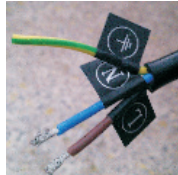
- Todo el personal relacionado con la instalación y el mantenimiento del presente equipo debe asegurar ser técnico cualificado.
- El presente aparato ha sido rigurosamente inspeccionado antes de su entrega, para garantizar que estas condiciones se cumplan de forma segura, el usuario debe cumplir con las normas recogidas en este manual.
- El fabricante no asumirá ninguna responsabilidad sobre ningún accidente o pérdida causada por cualquier operación no contemplada en el presente manual, ni la modificación del equipo sin permiso previo.

PRECAUCIONES EN LA INSTALACIÓN Y MANTENIMIENTO DEL EQUIPO

- Asegúrese de que se conecta al voltaje apropiado. Asegúrese que el voltaje utilizado se encuentre dentro del rango de voltaje especificado en los parámetros técnicos.
- La bombilla es un componente frágil, opere con especial cuidado cuando la manipule, cuando no la use colóquela en su caja.
- No toque la pared de cuarzo de la bombilla directamente con la mano para evitar la explosión de la bombilla durante el funcionamiento debido al calor desigual. Si se la ha ensuciado límpiela inmediatamente con el alcohol.
- La bombilla puede emitir la luz fuerte incluso gran cantidad de rayos UV, evite mirarla directamente.
- Antes de conectar a la alimentación de 220V, realice inspecciones con el fin de asegurar que el cableado en la toma

de corriente del interruptor de alimentación esté en un buen estado. Para garantizar el uso seguro de la alimentación, utilice una toma adecuada. El cable a tierra de este aparato es de doble color: amarillo y verde.

- La bombilla puede generar altas temperaturas durante el funcionamiento, por ello se necesita el enfriamiento por ventilación. No utilice el proyector hasta que la bombilla deje de estar caliente.
- Instale el aparato en un lugar estable y seguro. Asegúrese de que el cable de alimentación no está doblado, ni dañado y que no existe ninguna pieza floja o suelta (tornillos) causado por el transporte.
- A fin de garantizar la vida del dispositivo, no lo instale en lugares húmedos o en entornos que superen los 40°C. Garantice que los canales de ventilación estén despejados.
- Nunca debe instalarse sobre objetos inflamables, éstos deben estar a más de 1 metro del dispositivo.
- Apague siempre, desconecte la energía y permita que el aparato se enfríe antes de su manipulación.
- Este producto está diseñado sólo para uso en interiores.
- Desconecte siempre la alimentación antes de reparar o reemplazar piezas. El montaje o desmontaje debe ser realizado por un técnico cualificado.
- El cable de 3x1.5²:



- ⏏ Línea a tierra
- N** Línea neutra
- L** Línea de fase

• Descripción de los símbolos:



Mantenga una distancia mínima de 1 metro entre la luz y el objeto iluminado.



Mantenga una distancia mínima de 0,5 metros entre la parte trasera de la luz y el objeto inflamable.



No es apto para instalarse directamente sobre la superficie de material inflamable.

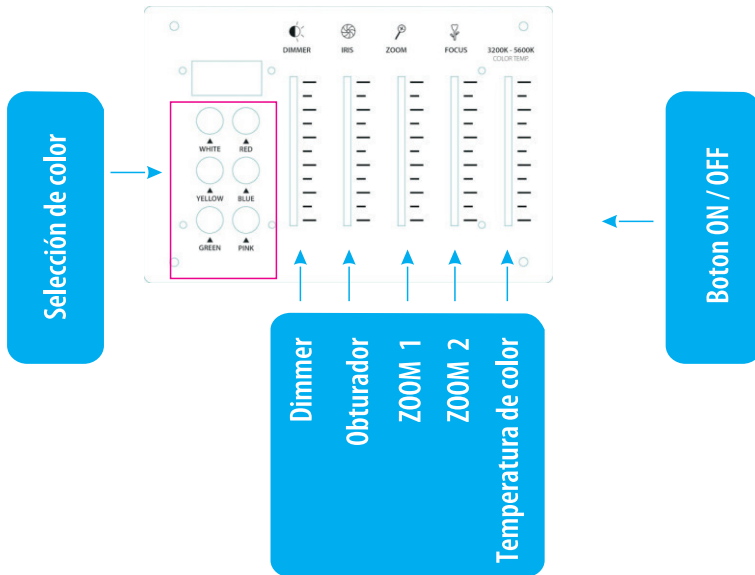


Debe ser reciclado según la normativa UE sobre gestión de residuos para aparatos eléctricos y electrónicos.

ESPECIFICACIONES

- Voltaje de funcionamiento: 210V-230V, 50/60Hz
- Potencia: 600W
- Fuente de luz: MSD 440R20
- Vida útil de bombilla: 6000h
- Índice de reproducción cromática: Ra=80
- Modo de control: Manual
- Obturador: Apertura de luz, cierre de luz
- Panel de colores: 5 colores + luz blanca
- Abertura: Regulable
- Temperatura de color: Regulable entre 3200-5600K
- Zoom: Función de regulación de enfoque de ampliación lineal de 5-10°
- Grado de protección: IP20

FUNCIONES



Este aparato permite la conmutación flexible de luz, reducir y ampliar la abertura, regular el enfoque, la luz, etc. A continuación presentamos las funciones y los métodos de operación uno por uno:

- **Encendido**

Encienda el interruptor de la alimentación a ON el aparato se reinicializará, después de unos 13 segundos, el reinicio automático finaliza. Mantenga presionado el botón "RED" durante 3 segundos, la fuente de luz arranca.

- **Obturador**

El fader del obturador mueve de abajo hacia arriba, desde cierre a la apertura.

- **Reducción de abertura**

El fader mueve de abajo hacia arriba, la abertura va desde pequeña a grande.

- **Regulación del enfoque**

Los fader de zoom son para a lente delantera y lente trasera respectivamente, mediante la operación combinada de dos fader, se realiza el enfoque.

- **Regulación de temperatura de color**

El fader de temperatura de color mueve de abajo hacia arriba, la temperatura de color transita desde 5600K a 3200k.

- **Selección de color**

Este cañón de seguimiento opera con los colores blanco, rojo, amarillo, azul, verde y rosa bajo la nomenclatura "WHITE", "RED", "YELLOW", "BLUE", "GREEN" y "PINK" respectivamente.

- **Apagado**

Mantenga presionado el botón "WHITE" durante 3 segundos y la fuente de luz se apaga. Espere durante 3 minutos para apagar el botón de alimentación (posición OFF).

Precaución: Este aparato no puede realizar arranque en caliente. Después de apagarlo, debe enfriarse por lo menos de 3 a 5 minutos antes de volver a encenderlo.

GARANTÍA

- Los servicios de garantía sólo será válidos bajo situaciones de uso general.
- Todos los daños causados por un uso inadecuado, por ejemplo una mala conexión de alimentación, la utilización de un accesorio no contemplado en usos generales, el uso no siguiendo la normativa y precauciones de este manual, el daño causado por el transporte u otro accidente, la reparación o cambio en la estructura no aprobada por la empresa, el uso erróneo o el daño causado por la negligencia, la instalación inadecuada, etc., no están incluidos en esta garantía.
- Nuestros servicios de garantía no abarcan los costes de accesorios, piezas consumibles, dispositivos auxiliares, transporte y servicios a domicilio de técnicos.
- Si tiene problemas que no pueden resolverse o dudas, póngase en contacto con su distribuidor.

INTRODUCTION



Thank you for choosing our product, please read this instruction manual carefully and completely, and keep for reference use. This manual contains important information about the installation and usage of follow spotlight. Please comply with these relevant instruction strictly when install and use it.

This follow Spotlight is made up of aluminum alloy shell with the future of beautiful shape, high power and energy saving. It can also be used in large- scale theatrical performances, theater, studio, Tego, hotels and other places.

WHAT IS INCLUDED?

The following items are included in the box:

- 1 x T-FOLLOW-330
- 1 x User Manual

Carefully unpack the carton, check the contents to ensure that all parts are present, and have been received in good condition. Contact your supplier immediately and retain packing material for inspection if any part is missing or damaged.

SAFETY INSTRUCTION



WARNING !!! To reduce the risk of fire, electric shock, or injury to persons, follow these important safety instructions:

All the people related to the equipment installation and maintenance must:

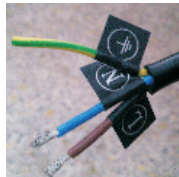
- With electrical technician qualifications.
- The lamps have been strictly inspected before delivery. To ensure that these equipments are normal and safe operation, the user must comply with the following safety rules and precautions of this manual.
- Key: manufacturer is not responsible for the accident and loss raised by un-normal operation not in accordance with this instruction or modify the equipment without permission.

EQUIPMENT INSTALLATION AND MAINTENANCE

- Pay special attention to that if power supply voltage is consistent with the host marking, ensure that the voltage is in the identified voltage range of technical parameters.
- The bulb belongs to fragile parts. Please handle it carefully and put it in special box when not in use.
- Do not touch the quartz wall of the bulb with your hands to prevent the bulb from exploding due to uneven heat. If it gets dirty, clean it immediately with alcohol.
- Light bulbs emit intense light and lots of ultraviolet light when they work, so don't look directly at them with

bare eyes.

- Check before connecting 220V AC to make sure the power switch socket is well connected. To ensure the safety of power supply, use a qualified power outlet or cut off the plug to connect the switch directly. The grounding line of this light is yellow/green.
- The bulb will produce high temperature when working, so it needs to be forced to air cooling, if the refrigeration fan motor can not work properly, do not use the followspot.
- Attention should be paid to the movement or installation and use of metal lamps to avoid collisions with lights.
- Please check if there is any damage due to transportation or screw loosening before use.
- Please install the lights in Celsius below 40°C ventilated dry environment, at the same time to ensure smooth ventilation slot.
- When using lights can not be installed on the surface of ordinary combustible objects, and more than 100 cm away from combustible objects, lights must be grounded reliable connection.
- The lens on the lamp produces visible failure degree damage, such as cracks or deep marks, should be replaced. When the light source is damaged or deformed, it should be replaced.
- During installation, wiring, commissioning and inspection, power operation is strictly prohibited and shall be carried out by professional personnel.
- Users are not allowed to alter their machines without authorization.
- The correct way to clean the mirror is to wet a clean piece of velvet with vinegar or household ammonia. Start with the center and scrub the mirror lightly. You can also scrub the mirror with water, but the spots will be left after drying. These spots can be gently wiped off with a clean dry cloth.
- When the power is disconnected, the damaged lamp tail line should be replaced in time by the professional personnel. The specification is 3x1.5² wire.



- ⏏ Earth line
- N** Null Wire
- L** Phase line/ Live Wire

• Identification



Keep the minimum distance between the lamp and the object being 1 meters.



Keep the shortest distance between the rear of the lamp and the combustible is 0.5 meters.

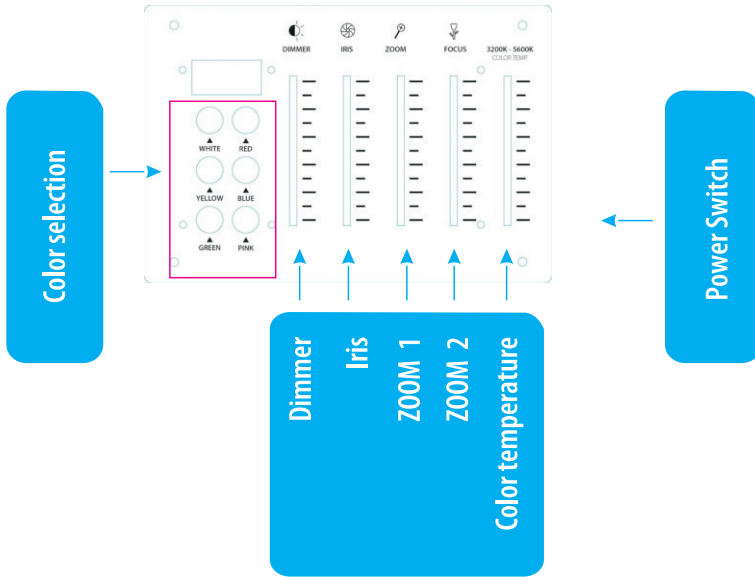


It does not apply directly to the surface of ordinary combustible materials.



Recycling according to EU's waste electrical and electronic requirements.

MAIN FUNCTIONS AND OPERATIONS



This follow spot can flexibly cut light, zoom aperture size, focusing, dimming and other functions, the following one by one to introduce the functions and operation methods:

- **Turn on the light:**

Turn on the power switch to the ON position, and the lighting will reset automatically. After about 13 seconds, the auto reset will be completed. Long press the "RED" key for 3 seconds, and the light source starts, so it can be debugged.

- **Light shutter:**

The push button moves up and down, and the light shutter is from closed to open.

- **IRIS:**

The push button moves up and down, and the iris is from big to small.

- **ZOOM:**

The zoom keys 1 and 2 are the front mirror and rear mirror respectively, and the focus adjustment is achieved through the twokey combination operation.

- **Color temperature regulation:**

The color temperature push key moves from bottom to top, and the color temperature changes from 5600K to 3200K.

- **Color selection:**

This follow spot has white, red, yellow, blue, green, pink for users to choose, the color corresponding to "WHITE", "RED", "YELLOW", "BLUE", "GREEN", "PINK".

- **Turn off the light:**

Press the "WHITE" button for 3 seconds, the light source is shut down, and wait for 3 minutes, then turn off the power button to the OFF file.

- **Attention:**

This follow spot can not be hot-start, after the lights off cooling light source 3 to 5 minutes before starting again.

TECHNICAL PARAMETERS

- Working voltage: AC210V-230V, 50/60Hz
- Watt: 600W
- Light source: MSD 440R20
- Bulb life: 6.000 hours
- Color rendering index: Ra=80
- Control mode: Manual
- Uniformity: 98%
- Light shutter: open or close
- Color plate: 5 colors + white
- Aperture: arbitrary size adjustable
- Color temperature plate: 3200-5600K color temperature adjustable.
- Zoom: 5-10 degree linear zoom function.
- Levels of protection: IP20

WARRANTY

- Warranty service is only valid under normal use.
- All man-made damage, such as inadequate access to power, the use of inappropriate accessories, non manual use, damage for transport and other accidents, non- approved repair or modification, misuse or damage caused by negligence, improper installation, are not in warranty.
- This warranty does not cover accessories, vulnerable parts, assistive devices, transportation and maintenance personnel on- site service fee.
- When you can not solve the problem or have questions, please contact us.