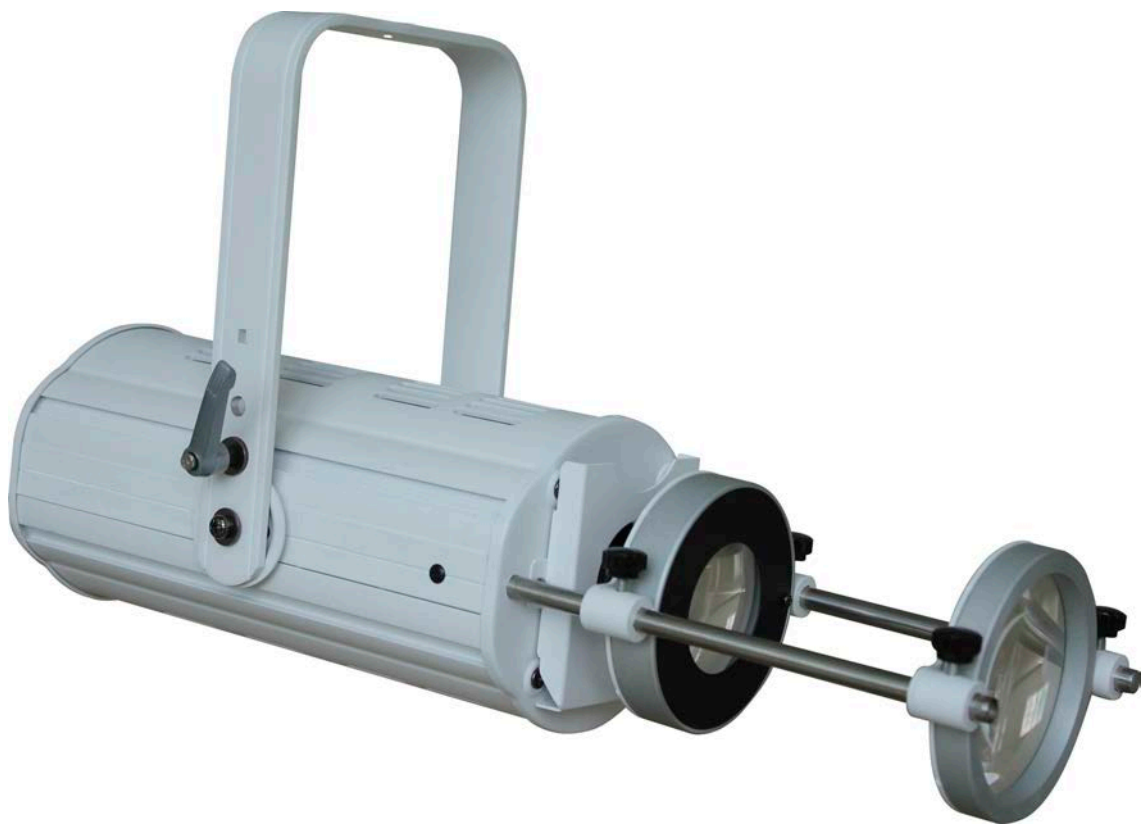


GOBO PROYECTOR LED 50W DMX

MANUAL DE USARIO / USER MANUAL



Por su propia seguridad, por favor lea este manual del usuario antes de la conexión inicial

Toda persona implicada en la instalación, operación y mantenimiento de este aparato tiene que:

Estar cualificado

Seguir las instrucciones de este manual.

Considere este manual como parte del producto total.

Conserve este manual durante toda la vida útil del producto.

Pasar el manual a cada sucesivo poseedor o el uso del producto

Descarga la última versión del manual del Internet en www.triton-blue.com

Introducción

Gracias por haber elegido un GOBO PROYECTOR 50 W LED DMX. Si usted sigue las instrucciones de este manual, estamos seguros de que podrá disfrutar de este dispositivo durante un largo periodo de tiempo.

MANUAL DE USUARIO GOBO PROYECTOR 560W LED DMX

Descripción General

Proyector de gobos equipado con una lámpara LED de 50 vatios y una temperatura de color de 6000°K y control DMX. Fabricado en cuerpo de aluminio. Bajo consumo de energía, gracias a su pequeño tamaño y bajo consumo es el proyector de gobos ideal para escaparates, tiendas, hoteles, galerías de arte y otros lugares.

Información

Al desembalar el aparato, asegúrese de que el GOBO PROYECTOR 50W LED DMX no ha sufrido ningún daño durante el transporte. En caso de que se haya producido algún daño, por favor no la utilice y póngase en contacto con el distribuidor/vendedor inmediatamente.

Especificaciones

Modelo: GOBOPROYECTOR 50-6 DMX

Entrada de alimentación: AC110V/220V, 50/60Hz

Angulo de apertura: 20° - 40°

Temperatura de color: 6000°K

Dimensiones: 510 x 280 x 305mm

Peso: 5,2 Kg

Guía de funcionamiento

Preste especial atención si el Voltaje de la fuente de alimentación es compatible con el host marcado, asegúrese de que el voltage está en el voltage identificado de parámetros técnicos.

Comprobar antes de su conectar 110V-220V AC. Por favor, asegúrese de que el cableado de toma de interruptor de potencia es buena. Para garantizar el uso seguro de la energía, por favor, utilice el conector de la calidad aceptable o cortar el enchufe y el interruptor de conexión directa.

Al mover o instalar el proyector , evite de golpear el proyector.

Instale el proyector en un ambiente seco y ventilado de menos de 45°C, y para garantizar la fluidez de ventilación en las ranuras de ventilación.

Cuando el proyector de luz genera daños visibles, como grietas o marcas profundas, debe ser sustituido; la lámpara debe ser reemplazado si está dañada o deformada.

Uso prohibido si el rango de condiciones técnicas nominales son diferentes.

Uso prohibido para operar con el aparato a operarios no cualificados para conectar, instalar o comprobar su correcto funcionamiento.

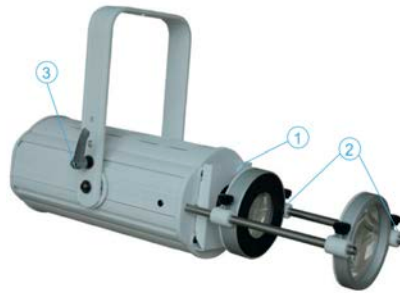
El uso del proyector no se puede modificar, cualquier modificación no sera responsabilidad del fabricante.

El método correcto para limpiar la lente es usar vinagre o amoníaco, humedezca un paño fino limpio, limpie el objetivo del centro, puede utilizar agua para limpiar.

Atención: Por favor sustituya el objetivo cuando se ve dañado. No utilice ningún limpiador de vidrio ventana o paño duro para limpiar la lente.

Imagen del Proyector

- 1 Ranura para porta gobos
- 2 Ajuste de enfoque
- 3 Pomo de ajuste del ángulo



Uso y funcionamiento

Ajuste el proyector

Conecte la corriente al proyector. Ajuste dos botones de enfoque **2** puede ajustar el punto de diferente diámetro. Apriete los botones de enfoque **2** cuando llegue el diámetro que necesita y el punto es claro.

Gobo

Si usted quiere proyectar una imagen, en primer lugar, usted debe elegir el portagobos suministrado. La imagen mostrada se invierte. Ponga el gobo en el portagobos, y luego ponergalo en el soporte para el gobo **1**. Coloque el proyector y ajuste la posición con los dos pomos de enfoque **2**, la imagen de mostrará entonces diferentes diámetros. Apriete los pomos de enfoque **2** cuando llegue el diámetro que necesita y el punto sea mas claro.

Ajuste del haz

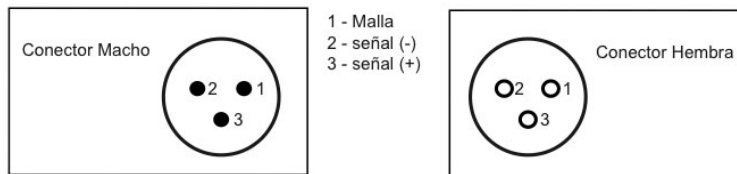
Ángulo de haz se puede ajustar hasta alcanzar utilizando los pomos **3** hasta encontrar la posición correcta, una vez conseguida apretar fuertemente los pomos **3**.

Función Principal

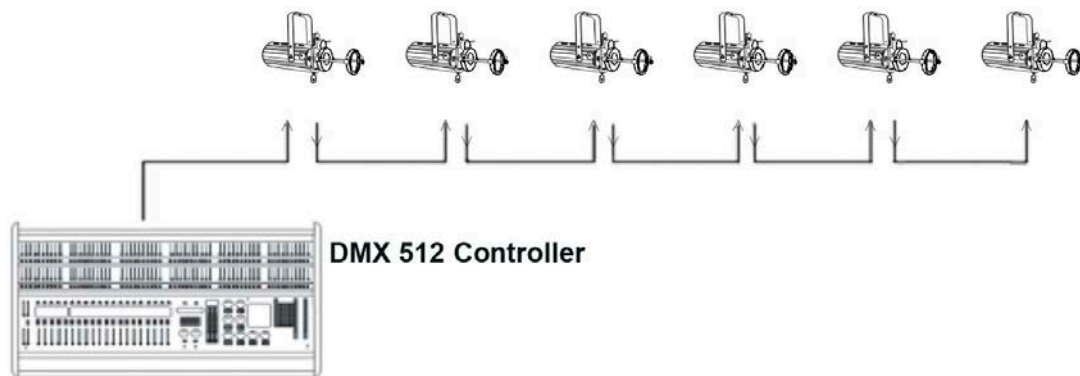
- (1) Master - Control de proyectores esclavos, interconexión de varios proyectores hasta un 10 por canal)
- (2) El control DMX512, dirección DMX opcional.
- (3) Control de 8 bit (especificar el control de 2 canales de regulación cuando orden).

Esquema de montaje y conexión

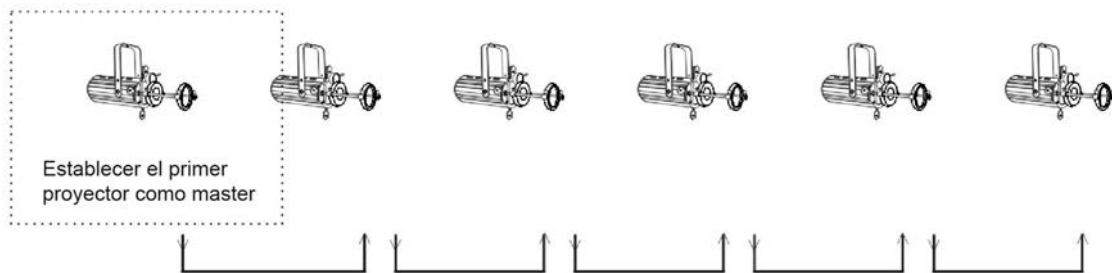
. 1 - Conexión de señal:



Conecte la línea de señal DMX de los proyectores cuando utilice una mesa de iluminación (como se ve en el diagrama)



Modo y el método de conexión de recepción
Conexión de proyectores como Master - esclavo



La señal DMX será conectada en serie entre los proyectores LED, el número de cada serie se limita a 10 proyectores. Colocar más de este número será necesario instalar un amplificador de señal DMX.

Uso y funcionamiento

1 - Ajuste la dirección de DMX512

Cuando se utiliza una consola DMX512 para controlar la luz, a los proyectores se les deberán de crear la dirección, que van desde el canal 1 hasta el canal 512.

Cuando pulse el botón UP / DOWN de dirección, esta se ajustará para buscar la dirección de control DMX512 que usted necesite. Pulse el botón UP / DOWN una vez, y la dirección añadirá / restará una vez, cuando presione UP / DOWN continuamente la búsqueda será más rápida.

Nota: La dirección se guarda automáticamente después de la parar la operación durante 10 segundos.



Ajuste de dirección



Ajuste de dimmer

2 - Control Manual modo 16 bits.

Para este modo de trabajo no es necesaria una consola DMX512, no es necesaria en este modo. Se enviará la señal DMX512 para controlar los proyectores conectados con cable de señal en la misma serie, lo que hace que estos cambian la luz del brillo concordante con el patrón. Cuando se utiliza esta función, se debe prestar especial atención a que la señal no este conectada a la consola, para que no se produzcan interferencias.

Pulse el botón UP / DOWN del Dimmer, el estado actual se establece en el modo manual, en el modo de regulación de 16 bits. Solo pulse los botones UP / DOWN, el brillo será hacia arriba / hacia abajo cada vez que pulse, cuando pulse el botón UP / DOWN durante más tiempo, el brillo se sumará o restará rápida y continuamente entre valores que van desde 0 hasta 65535.

Nota: Este estado se guardará automáticamente después de dejar de funcionar durante 10 segundos.

3 - Modo regulación de test manual 16 bits

La función de este modo es para probar si un solo proyector se puede utilizar normalmente, no va a enviar la señal DMX512 para influir en las luces que conectan con ella.

Presione hacia arriba y hacia abajo de la dirección, al mismo tiempo, presione hacia arriba / abajo del regulador para atenuar, se mostrará Dimm texto, con un valor XXXXX, es el valor brillo cuando se desvanece, que va desde 0 a 65535.

Parámetros técnicos

Alimentación:	210V-230V, 50 Hz
Consumo:	50 vatios
Angulo apertura	18°-33°
Temperatura de color	6000°k
Peso	5,2 Kg

Garantía

El servicio de garantía sólo es válida en condiciones de uso normal. Todos los daños, tales como la falta de acceso a la energía, el uso de accesorios inadecuados, no utilizar el manual de instalación, daños en el transporte, reparaciones o modificaciones no aprobadas, el uso indebido o daños causados por negligencia, instalación inadecuada, no se consideraran garantía. Esta garantía no cubre accesorios, partes vulnerables, dispositivos de asistencia, transporte y personal de mantenimiento en las instalaciones del cliente.

Cuando no pueda resolver el problema o tenga alguna pregunta, por favor póngase en contacto con nosotros.

ENGLISH

For your own safety, please read this user manual carefully before you initially start-up.

Every person involved with the installation, operation and maintenance of this device has to:

Be qualified.

Follow the instructions of this manual.

Consider this manual to be part of the total product.

Keep this manual for the entire service life of the product.

Pass this manual on to every further owner or use of the product

Download the last version of the user manual from the internet in www.triton-blue.com

Introduction

Thank you for having chosen a GOBO PROYECTOR 50W DMX. If you follow the instructions given in this manual, we are sure that you will enjoy this device for a long period of time.

10W LED SPOT LIGHT USER'S MANUAL

General instruction

Gobo projector lamp equipped with a 50 watt LED, color temperature of 6000 K and DMX control. Manufactured in aluminum body. Low power consumption, thanks to its small size and low power consumption is ideal for gobo projector displays, shops, hotels, art galleries and other places.

Safety Rules

When unpacking the unit, please make sure that GOBO PROYECTOR 50W DMX has not suffered any damage during the transportation. Should any damage have occurred, please do not use it and contact the dealer / retailer immediately.

Specifications

Model: GOBOPROYECTOR 10-6

Power Input: AC110V/220V, 50/60Hz

Beam angle: 20° - 40°

Color Temperature: 6000°K

Dimensions: 510 x 280 x 305 mm

Weight: 5,2 kg

Operation Guide

Pay special attention to that if power supply voltage is consistent with the host marking, ensure that the voltage is in the identified voltage of technical parameters.

Please check before use connected 110V-220V AC, make sure the power switch socket wiring is good. To ensure the safety use of the power, please use the socket of acceptable quality or cut the plug and directly connect switch.

When moving and installing the light, please avoid to knock the hard object of metal.

Please install the light in the dry and ventilated environment of less than 45°C, and ensure the smooth flow of the ventilation slots.

When the lens the light generates visible damage, such as crack or deep marks, it should be replaced; bulbs should be replaced when damaged or deformed.

Prohibit to use over the range of rated technical condition.

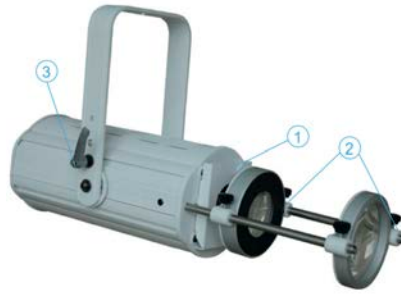
Prohibit to operate with electricity and must operate by professional people when install, connect, adjust and check.

The correct method to clean the lens is to use vinegar or household ammonia, wet a clean thin cloth, gently wipe the lens from the center, also can use water to wipe, but after the water get dry there are some stains, which can be gently wipe out with a clean dry cloth.

Attention: Please replaced the lens when it is visible damaged. Don't use any glass, window cleaner or hard cloth to clean the lens

Picture of the light

- 1 Gobo notch
- 2 Focusing knob
- 3 Angle adjusting Knob



Usage and operation

Adjust the spot

Connect the power and control light. Adjust two focusing knobs **2** can adjust the spot to different diameter. Tighten the focusing knobs **2** when you get the diameter you need and the spot is clear.

Gobo

If you want to print some picture, firstly you should choose the gobo holder of our company. The displayed picture is reversed. Put the gobo into gobo holder, and then put it into gobo notch **1**. Lighten the light and adjust the position of two focusing knobs **2**, image of different diameter will display. Tighten the focusing knobs **2** when you get the diameter you need and the spot is clear.

Adjust beam

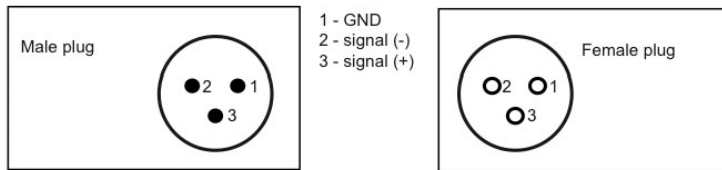
Beam angle can be adjusted through the angle adjusting knob **3**, two sides of the angle of the light adjusting knob is loosened, the spot to the direction needed to adjust then the knob **3** tightly

Main Function

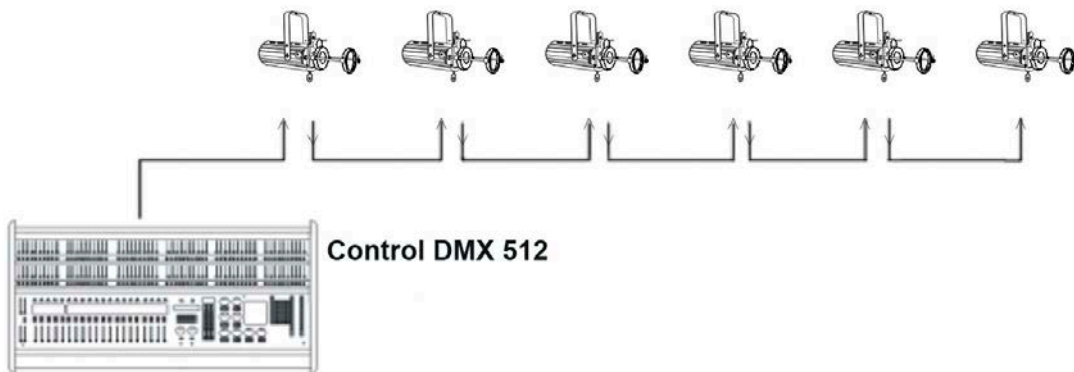
- (1) Master - slave control, multi -machine interconnected control (up to 10 per channel)
- (2) DMX512 control, optional DMX address.
- (3) 8 bit gray level 256 level 65535 (specify the 2 channel control dimming when order).

Installation and Connection diagram

1.- Signal connection:

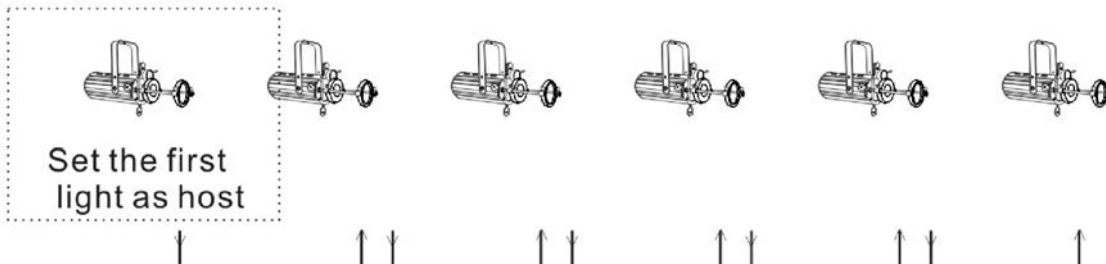


Connect the signal line of the lights when use the light (as following)



Receive Mode and Connection method

Master - slave mode connection method



The signal of LED profile spotlight is connected in serie, the number of each series is limited in 10. More than this number, you need to consider the signal amplifier

Usage and operation

1.- Set the address of DMX512

When using a DMX512 console to control the light, the light should be set up the address, ranging from 1- 512.

Press up / down button of address, current state will be set to be controlled by DMX512 signal control mode. Press the up / down button once, address will be add / subtract once; when press up / down button longer, the address will fast continuous add and subtract.

Note: The address will be reserved automatically after operation stop for 10 seconds.



Address setting



Dimming setting

2.- Manual host 16 bit dimming mode.

DMX512 console is not needed in this mode, but the light is set to be the host (console). It will send DMX512 signal to control the lights connected with signal wire of same serie, which makes these light change the brightness accordant to the host. When using this function, one should pay special attention to that no console's signal connect, or there would be interference.

Press the up / down button of Dimmer, the current state it set to manual mode of host, 16-bit dimming mode. Single-press the up / down buttons, the brightness will be up / down once; when press up / down button longer, the brightness will fast and continuously add and subtract ranging from 0-65535.

Note: This state will be saved automatically after operating for 10 second

3.- Manual test 16 bit dimming mode

The function of this mode is to test whether one single light can be operated normally, it will not send DMX512 signal to influence the lights that connected with it.

Press up and down of address at the same time, press up/down of dimmer to dim, Text Dimm will display, XXXXX is the brightness value when dimming, ranging from 0 to 65535

Technical Parameter

Voltage:	210V-230V, 50 Hz
Power:	50W
Bea mangle:	18°-33°
Color temperatura:	6000K
Weight:	5,2 Kg

Warranty

Warranty service is only valid under normal use. All man made damage, such as inadequate access to power, the use of inappropriate accesories, non manual use, damage for transport and other accidents, non approved repair o modification, misuse or damage caused by negligence, improper installation, are not warranty. This warranty does not cover accesories, vulnerable parts, assistive devices, transportation and maintenance personnel on site service fee.

When you can not solve the problem or have questions, please contact us.