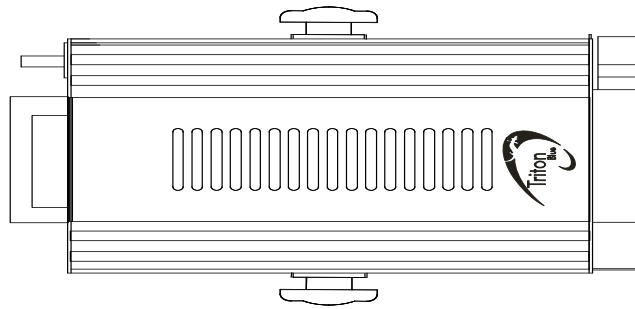




USER MANUAL MANUAL DE USUARIO

THEATRE SPOT 500F

TR-PC 500



Read kindly this user manual before using the machine
Lea atentamente manual antes de utilizar el aparato



USER MANUAL

THEATRE SPOT 500F

TR-PC 500

English

I. Technical Specifications:

Name:	THEATRE SPOT 500P
Volt:	AC 230V~ 50Hz
Bulb:	GY9.5 230V 300W / 500W
Color:	CLEAR
Weight:	3.2kg
Size:	L240X W175 X H175 mm

II. Operational Instructions:

1. Unpack the carton to check if there is any damaged or missing parts when you receive the unit, call the local dealer if anything is found not in a normal condition.
2. Open the lid to install lamp. Keep the lamp untouched by hand and disconnect the unit from power while Re-lamping.
3. Use a clamp to hang the unit onto the truss fasten tight. Tie the unit steadily onto the truss by winding a chain through the bracket of the unit.
4. Place the unit where there is efficient ventilation, away from any flammable and explosive objects.
5. Check that the rated power corresponds to the main supply.

III. Re-lamping:

1. Disconnect from power supply and cool down the unit before re-lamping.
2. Open the lid and replace the burnt-out lamp.
3. Restore the lid.

IV. Caution:

1. In order to reach a maximum of safety the following points should be carefully read and observed.
2. Ambient temperature should not exceed 40°C.
3. Disconnect from the power supply before opening or replacement of the lamp and fuse. Please be sure the lamp is cool before replacement!
4. To avoid electrical shock, do not touch any live parts when the unit is activated.
5. Call professionals for maintenance, no spare parts are included with the unit.
6. The lamp shall be change if it has become damaged or thermally deformed.
7. Please ask an approved electrician because of special national requirements for Electro installation. No operation without proof by skilled electrician in public areas!
8. Do not cover the lamp!
9. Alternative precautions to switch off the device shall be taken if it is not easy to reach the socket



MANUAL DE USUARIO

THEATRE SPOT 500F

TR-PC 500

Español

I .Especificaciones tecnicas:

Nombre:	TR-PC 500
Alimentación:	AC 230V~ 50Hz
Lámpara:	GY9.5 230V 300W / 500W
Color:	Negro
Peso:	3.2kg
Medidas:	L240X W175 X H175 mm

II. Instrucciones de uso:

1. Desempaquete el proyector y observe si tiene alguna parte dañada o le falta alguna pieza, en ese caso pongase en contacto con su proveedor habitual de los productos Triton Blue.
2. Abra la tapa para instalar la lámpara. Este proceso tiene que ser realizado con el proyector desconectado de la red electrica. Coloque la lampara en el portalamparas.
3. Instale una garra que se suministra como accesorio extra , en la lira del proyector, utilice tornillos apropiados para dicha operación.
4. Instale el proyector en lugares con suficiente ventilación, lejos de cualquier objeto y ambiente inflamable.
5. Controle que la acometida de corriente sea suficiente para el proyector que esta utilizando.

III. Cambio de lámpara:

1. Desconecte el proyector de la fuente de alimentación antes desustituir la lámpara.
2. Abra la tapa y sustituya la lampara vieja por la nueva.
4. Coloque la tapa del proyector.

IV. Precaución:

1. Para cumplir las nomas de seguridad debe leer estans intrucciones cuidadosamente.
2. La temperatura ambiente no tiene que sobrepasar los 40°.
3. Desconecte simper la alimentación del proyector antes de la apertura del aparato. Y vigile que la lámpara este fria antes de proceder a su sustitución.
4. Para evitar cortocircuitos electricos, no tocar el proyector cuando esta encendido.
5. Llame a un servicio tecnico en caso de averia. Esta unidad no incluye ninguna pieza de repuesto.
6. La lámpara y portalamparas tiene que ser sustituido si el este esta dañado.
7. Para requisitos especiales de instalación pongase en contacto con un tecnico titulado de su ciudad.. No manipular los proyectores sin la supervision de un tecnico titulado.
8. No cubrir nunca la lampara con ningun objeto.
9. Este proyector se protegera en las instalaciones, mediante interruptores magnetotermicos y difenciales.



Triton Blue Product lighting
www.triton-blue.com
info@triton-blue.com