



# TRITON STUDIO

## Recorte TRITON STUDIO PROFILE 19°

Recorte de grado fijo con un ángulo de 19°. De construcción muy robusta y compacta. Utiliza la lámpara HPL de OSRAM. La utilización de esta lámpara proporciona una luz más brillante que otro tipo de lámparas convencionales. Mejor temperatura de color, menor temperatura de trabajo. Óptica de Grado fijo que permite un perfecto enfoque y nitidez.

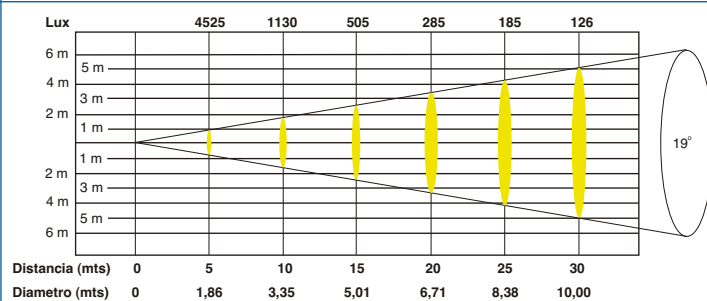
Los mecanismos de enfoque y engranajes tienen un cuidado especial de montaje que permiten que esta labor sea muy estable y suave. Fácil acceso a todas las partes internas para permitir un rápido mantenimiento. Ajuste externo de la lámpara. Construcción externa rugosa en color negro, pudiendo ser suministrado en cualquier otro color



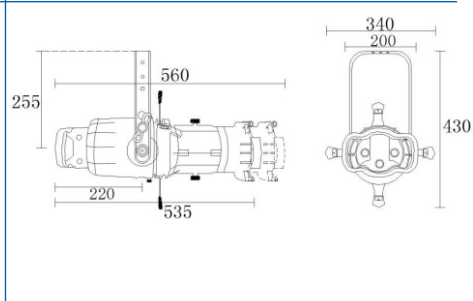
### Características

**ALIMENTACION:** 230/240v, 50-60Hz. **CONSUMO:** 575 o 750w. **LAMPARA:** HPL575 o HPL750w, portalamparas G9,5. Temperatura de color 3200K. **OPTICA:** reflector de aluminio de alta calidad y luminosidad, equipado con lente de 19°de alta calidad. **CUCHILLAS:** con giro muy suave y preciso incluidas. **IRIS:** Opcional. **PORTAGOBOS:** Opcional. **PORTAFILTROS:** incluido. **CUERPO:** Fabricado en aluminio fundido en coquilla, con fácil acceso a la lámpara y demás partes del aparato. **DIMENSIONES:** 684mm L x 430mm A x 340 A. **PESO:** 6,2 kg.

### Datos luminotécnicos



### Dimensiones



### Accesorios

