



TRITON STUDIO

Recorte TRITON STUDIO PROFILE 26°

Recorte de grado fijo con un ángulo de 26°. De construcción muy robusta y compacta. Utiliza la lampara HPL de OSRAM. La utilización de esta lampara proporciona un luz mas brillante que otro tipo de lamparas convencionales. Mejor temperatura de color, menor temperatura de trabajo. Optica de Grado fijo que permite un perfecto enfoque y nitidez.

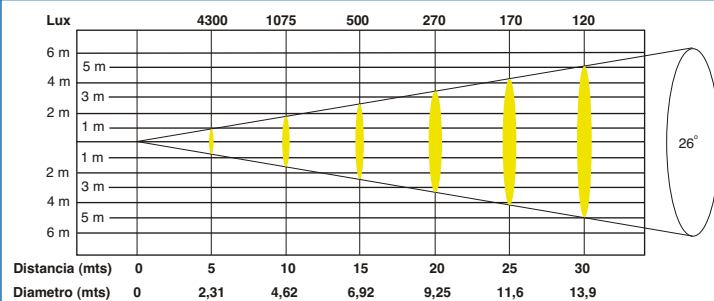
Los mecanismos de enfoque y engranajes tienen un cuidado especial de montaje que permiten que esta labor sea muy estable y suave. Facil acceso a todas las partes internas para permitir un rapido mantenimiento. Ajuste externo de la lámpara. Construcción externa rugosa en color negro, pudiendo ser suministrado en cualquier otro color



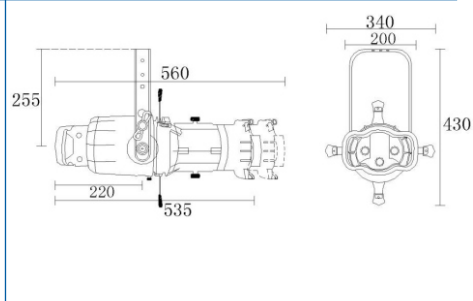
Características

ALIMENTACION: 230/240v, 50-60Hz. **CONSUMO:** 575 o 750w. **LAMPARA:** HPL575 o HPL750w , portalamparas G9,5. Temperatura de color 3200K. **OPTICA:** reflector de aluminio de alta calidad y luminosidad, equipado con lente de 26°de alta calidad. **CUCHILLAS:** con giro muy suave y preciso incluidas. **IRIS:** Opcional. **PORTAGOBOS:** Opcional. **PORTAFILTROS:** incluido. **CUERPO:** Fabricado en aluminio fundido en coquilla, con facil acceso a la lampara y demas partes del aparato. **DIMENSIONES:** 684mm L x 430mm A x 340 A. **PESO:** 6,2 kg.

Datos luminotécnicos



Dimensiones



Accesorios

